

Cu-förbindningar



Allmän information	2
EasyGuide	3
Rörkabelskor 0,75 - 10 mm ² , KR	4
Rörkabelskor 0,75 - 1000 mm ² , KRF/KRD	5
Rörkabelskor med två hål, 70 - 400 mm ² , KRF	6
Rörkabelskor med 45° vinkel, 10 - 150 mm ² , KRF	7
Rörkabelskor med 90° vinkel, 10 - 150 mm ² , KRF	8
Rörkabelskor 10 - 300 mm ² DIN 46235	9
Plåtkabelsko 10 - 240 mm ² DIN 46234	10
Skarvhylsor 0,75 - 800 mm ² , KS/KSF	11
Skarvhylsor med mellanvägg 10 - 400 mm ²	11
Parallellskarvhylsor för ledare totalt 0,5 - 7,5 mm ²	12
Skarvhylsor för entrådiga ledare 6 - 16 mm ²	12
Stiftkabelskor 10 - 95 mm ² DIN 46230	12
Skarvhylsor för servis- och vägbelysningkabel 6 - 16 mm ²	13
Rörkabelskor för EXCEL-kabel 10 mm ²	13
Skarvhylsor för EXCEL-kabel 10 mm ²	14
Rörkabelskor för FXCEL-kabel 16 mm ²	14
Skarvhylsor för FXCEL-kabel 16 mm ²	14
Avgreningshylsor 6 - 300 mm ²	15
Tabell för C-hylsor (endast sidomatning)	16

Elpress Cu-förbindningar



Elpress kopparförbindningar är tillverkade av ren koppar 99,9%. Vi tillverkar rörkabelskor typ KR/KRF/KRD, skarvhylsor typ KS/KSF/KSD för fåtrådig ledare, IEC 228 klass 2, och mångtrådig ledare IEC 228 klass 5 liksom C-hylsor främst för avgräning av Cu-linor. Många kundanpassningar finns också.

För mångtrådig och fåtrådig Cu-ledare används kabelskor typ KR/KRF och skarvhylsor typ KS/KSF. Kabelskor typ KRD och skarvhylsor typ KSD används normalt för fåtrådig Cu-ledare från 500 mm². Kabelskor typ KR/KRF/KRD är avsedda för max 47 kV och används i huvudsak i avslut för anslutning till skenor och apparatuttag av koppar, medan skarvhylsor, typ KS/KSF/KSD, används huvudsakligen vid skarvning av kopparledare i kabelmontage. De kan även användas för raskarvning av jordlinor. Med en avgräningshylsa, typ C, skarvar och avgränsar man jordlinor, åskledarinstallationer och liknande.

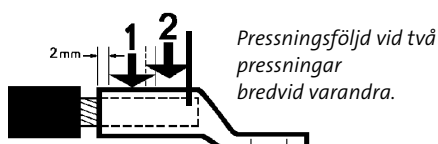
Genom att använda Elpress förbindningselement tillsammans med något av Elpress presssystem får man en förbindning som testats enligt krav bl a i normerna SEN 24510 och BS 4579:1.

System Elpress

System Elpress består av förbindningar och verktyg som är testade tillsammans för optimal montering. Det ger dig som användare en trygghet och kvalitetsgaranti. Produkterna utformas och testas så att de uppfyller aktuella standards, exempelvis IEC 61238-1.

Antal pressningar

Normalt erfordras en pressning upp till 150 mm² och två pressningar för större areor. Notera dock att andra antal pressningar kan behövas i vissa fall, se tabeller för verktygsbackar i kapitel 8. Om möjligt skall pressningar placeras bredvid varandra. Överlappning är ibland dock oundvikligt. Vid kontaktpressning av större volymer kan avsteg från två pressningar göras och ge ekonomiska fördelar. Kontakta Elpress för diskussion.



Märkning av Cu-förbindningar

Elpress märkningssystem för kopparförbindningar visar logotype, kabelarea och typnummer för sexkantback. Detta system ger möjlighet för kontroll av att rätt verktyg använts vid kontaktpressning eftersom backnumret automatiskt blir inpräglat vid kontaktpressningen.



Märkning rörkabelskor

36 (står på halsen)

Typnr för sexkantback

(Elpress logo) 400 24 F (står på plattan)

400 = Cu-ledare i mm²

24 = Hålstorlek

F = KRF



Märkning skarvhylsor

(Elpress logo) 27

Typnr för sexkantback

185 F (ev skärmledararea och jordningstecken)

185 = Cu-ledare i mm²

F = KSF



Märkning avgräningshylsor

120 - 150/70 - 95

120 - 150 = Cu-lina mm²

70 - 95 = Cu-lina mm²

(Elpress logotype) C16 - 13 Kat nr

Frigående hål i kabelskoplatte enl SS-ISO 273

Skruvdimension	Håldiameter tol H13 (Ø mm)
M 3	3,2
M 4	4,3
M 5	5,3
M 6	6,4
M 8	8,4
M 10	10,5
M 12	13
M 16	17
M 20	21
M 24	25

EasyGuide

- för att enkelt få in extra mångtrådiga ledare i kabelskon.

EasyGuide består av ett stativ (EG-TS) och införingsinsatser (EG-XX), som väljs efter ledartyp och kabelsko. Placera kabelskon i insatsens urtag, för enkelt in ledaren från andra hållet och öppna insatshalvorna - äntligen ett enkelt sätt att snabbt få in alla trådar i kabelskohalsen. Anpassad till Elpress kabelskor typ KR/KRF 6-240 mm².

Införingsinsatser	
6 mm ²	EG 6
10 mm ²	EG 10
16 mm ²	EG 16
25 mm ²	EG 25
35 mm ²	EG 35
50 mm ²	EG 50
70 mm ²	EG 70
95 mm ²	EG 95
120 mm ²	EG 120
150 mm ²	EG 150
185 mm ²	EG 185
240 mm ²	EG 240



EasyGuide.

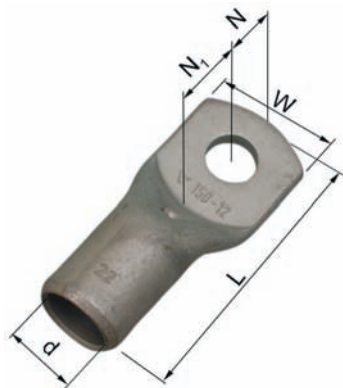
Rörkabelskor 0,75 - 10 mm², KR

■ Data: Cu 99,9%, förtenta Cu/Sn, inspektionshål, för mångtrådig och fåtrådig Cu-ledare.

Exempel på plattmärkning KR: 70 10 (Elpress logotype finns med på märkningen)

70 = mm²

10 = platthål för M10



Kat nr mm ² -bulthål M	E-nr	mm W	d	N	N ₁	L	St/ pack
KR 0,75-3*	0825002	6,0	1,3	3,2	3,8	16,0	100
KR0,75-4*	0825004	6,0	1,3	3,2	3,8	16,0	100
KR 1,5-3*	0825005	6,5	1,8	3,4	3,6	16,0	100
KR 1,5-4*	0825006	6,5	1,8	4,2	4,3	17,0	100
KR 1,5-5*	0825008	7,5	1,8	4,8	4,7	18,0	100
KR 2,5-3*	0825009	7,5	2,3	3,5	4,1	17,0	100
KR 2,5-4*	0825010	7,5	2,3	4,2	4,1	18,0	100
KR 2,5-5*	0825012	8,5	2,3	4,8	4,8	19,0	100
KR 2,5-6*	0825014	8,5	2,3	5,1	4,9	19,0	100
KR 4-4	0825016	8,5	3,0	4,2	5,8	21	100
KR 4-5	0825018	9,0	3,0	4,8	5,2	22	100
KR 4-6	0825020	10,0	3,0	5,0	7,0	23	100
KR 6-4	0825022	9,5	4,0	4,0	7,0	22	100
KR 6-5	0825024	9,5	4,0	5,0	6,0	22	100
KR 6-6	0825026	10,0	4,0	5,5	6,5	23	100
KR 6-8	0825028	13,5	4,0	7,0	10,0	30	100
KR 10-5	0825030	11,5	5,0	6,0	7,0	29	100
KR 10-6	0825032	11,5	5,0	6,0	7,0	29	100
KR 10-8	0825034	13,5	5,0	7,0	9,0	33	100
KR 10-10	0825036	16,0	5,0	8,0	10,0	34	100
KR 10-12	0825037	19,0	5,0	10,0	14,0	41	100

*inget inspektionshål

Använd Elpress kontaktpressningsverktyg till ovanstående förbindningar enligt kapitel 7 & 8.

Rörkabelskor 0,75 - 1000 mm², KRF/KRD

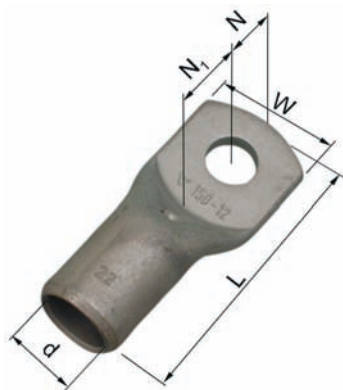
■ Data: Cu 99,9%, förtenta Cu/Sn, inspektionshål, för mångtrådig och fåtrådig Cu-ledare.

Exempel på plattmärkning KRF: 70 10F, KRD: 500 16 (Elpress logotype finns med på märkningen)

70 = mm²

10 = plathål för M10

F = typ KRF, fåtrådig och flexibel ledare



Kat nr mm ² -bulthål M	E-nr	mm W	d	N	N ₁	L	St/ pack	Back nr
KRF 16-6	0825038	13,0	6,0	8,0	9,0	34	100	9
KRF 16-8	0825040	13,0	6,0	8,0	9,0	34	100	9
KRF 16-10	0825042	16,0	6,0	10,0	11,0	38	100	9
KRF 16-12	0825044	22	6,0	12,0	13,0	47	100	9
KRF 25-6	0825046	16,0	8,0	8,0	10,0	39	100	11
KRF 25-8	0825048	16,0	8,0	8,0	10,0	39	100	11
KRF 25-10	0825050	17,0	8,0	10,0	11,0	42	100	11
KRF 25-12	0825052	22	8,0	12,0	13,0	47	100	11
KRF 35-6	0825054	18,0	9,0	10,0	11,0	47	100	13
KRF 35-8	0825056	18,0	9,0	10,0	11,0	47	100	13
KRF 35-10	0825058	18,0	9,0	10,0	11,0	47	100	13
KRF 35-12	0825060	22	9,0	12,0	14,0	52	100	13
KRF 50-6		21	11,0	11,0	12,0	50	100	14,5
KRF 50-8	0825062	21	11,0	11,0	12,0	50	100	14,5
KRF 50-10	0825064	21	11,0	11,0	12,0	50	100	14,5
KRF 50-12	0825066	21	11,0	12,0	14,0	53	100	14,5
KRF 50-16	0825067	27	11,0	15,0	17,0	59	100	14,5
KRF 70-6		25	13,0	11,0	12,0	55	50	17
KRF 70-8	0825068	25	13,0	11,0	12,0	55	50	17
KRF 70-10	0825070	25	13,0	11,0	12,0	55	50	17
KRF 70-12	0825072	25	13,0	12,0	14,0	58	50	17
KRF 70-16	0825073	28	13,0	15,0	17,0	64	50	17
KRF 95-8		29	15,0	15,0	17,0	69	50	20
KRF 95-10	0825074	29	15,0	15,0	17,0	69	50	20
KRF 95-12	0825076	29	15,0	15,0	17,0	69	50	20
KRF 95-16	0825078	29	15,0	15,0	17,0	69	50	20
KRF 120-10	0825080	32	17,0	15,0	17,0	73	25	22
KRF 120-12	0825082	32	17,0	15,0	17,0	73	25	22
KRF 120-16	0825084	32	17,0	15,0	17,0	73	25	22
KRF 150-10		36	19,0	15,0	17,0	80	25	25
KRF 150-12	0825086	36	19,0	15,0	17,0	80	25	25
KRF 150-16	0825088	36	19,0	15,0	17,0	80	25	25
KRF 150-20	0825089	36	19,0	19,0	20	87	25	25
KRF 185-10		39	21	15,0	17,0	86	20	27
KRF 185-12	0825090	39	21	15,0	17,0	86	20	27
KRF 185-16	0825092	39	21	15,0	17,0	86	20	27
KRF 185-20	0825093	39	21	19,0	20	93	20	27
KRF 240A-10		42	22,5	19	20	96	10	30
KRF 240A-12	0825600	42	22,5	19	20	96	10	30
KRF 240A-16	0825601	42	22,5	19	20	96	10	30
KRF 240A-20	0825602	42	22,5	19	20	96	10	30
KRF 300A-10		45	24,5	22	32	116	10	32
KRF 300A-12	0825603	45	24,5	22	32	116	10	32
KRF 300A-16	0825604	45	24,5	22	32	116	10	32
KRF 300A-20	0825605	45	24,5	22	32	116	10	32
KRF 300A-24		45	24,5	22	32	116	10	32

*inget inspektionshål

** motsvarar hela plattlängden

Använd Elpress kontaktpressningsverktyg till ovanstående förbindningar enligt anvisningar i kapitel 7 & 8.

Kat nr mm ² -bulthål M	E-nr	mm W	d	N	N ₁	L	St/ pack	Back nr
KRF 400A-00	0825099	56	30	-	-	125	10	38
KRF 400A-12	0825106	56	30	22	33	125	10	38
KRF 400A-16	0825107	56	30	22	33	125	10	38
KRF 400A-20	0825108	56	30	22	33	125	10	38
KRF 400A-24	0825109	56	30	22	33	125	10	38
För mångtrådiga Cu-ledare								
KRF 500-00		61	33	70**		160	5	42
KRF 500-16		61	33	25	35	150	5	42
KRF 500-20		61	33	25	35	150	5	42
KRF 500-24		61	33	25	35	150	5	42
KRF 630-00	0825140	75	39	80**		195	1	53
KRF 630-20		75	39	35	45	195	1	53
KRF 630-24		75	39	35	45	195	1	53
KRF 800-00		75	42	80**		195	1	53
KRF 800-24		75	42	35	45	195	1	53
För fåtrådig Cu-ledare								
KRD 500-00		58	31	70**		160	5	40
KRD 500-16		58	31	25	35	150	5	40
KRD 500-20		58	31	25	35	150	5	40
KRD 500-24		58	31	25	35	150	5	40
KRD 630-00		65	34	75**		165	1	45
KRD 630-20		65	34	25	35	150	1	45
KRD 630-24		65	34	25	35	150	1	45
KRD 800-00		75	39	80**		195	1	53
KRD 800-24		75	39	35	45	195	1	53
KRD 1000-00		80	43	80**		195	1	56

*inget inspektionshål

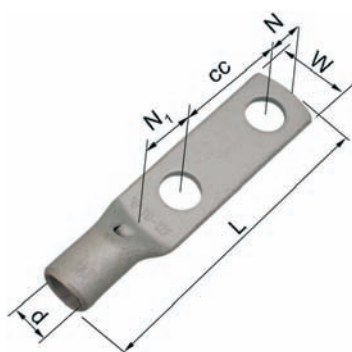
** motsvarar hela plattlängden

Rörkabelskor med två hål, 70 - 400 mm², KRF

- Data: Cu 99,9%, förtenta Cu/Sn, inspektionshål, för mångtrådig och fåtrådig Cu-ledare.

Exempel på plattmärkning KRF: 70 10F (Elpress logotype finns med på märkningen)

70 = mm² 10 = plathål för M10 F = typ KRF, fåtrådig och flexibel ledare



Kat nr, mm ² , Bult, cc-mått	E-nr	mm W	d	N	N ₁	L	St/ pack	Back nr
KRF 70-12X2-40	0825110	25	13,0	12	18	103	25	17
KRF 95-12X2-40	0825114	29	15,0	12	18	109	25	20
KRF 120-12X2-40	0825118	32	17,0	12	19	113	25	22
KRF 150-12X2-40	0825122	36	19,0	12	19	120	20	25
KRF 185-12X2-40	0825126	39	21	12	20	126	20	27
KRF 240A-12X2-40	0825130	42	22,5	12	21	130	10	30
KRF 300A-12X2-40	0825134	45	24,5	12	22	136	10	32
KRF 400A-12X2-40		56	30	12	23	145	10	38

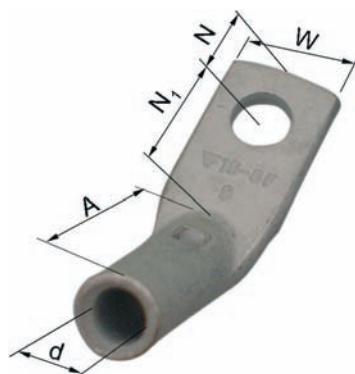
Använd Elpress kontaktpressningsverktyg till ovanstående förbindningar enligt kapitel 7 & 8.

Rörkabelskor med 45° vinkel, 10 - 150 mm², KRF

- Data: Cu 99,9%, förtenta Cu/Sn, KRF: med inspektionshål, för mångtrådig och fåtrådig Cu-ledare.

Exempel på plattmärkning KRF: 70 10F (Elpress logotype finns med på märkningen)

70 = mm² 10 = platthål för M10 F = typ KRF, fåtrådig och flexibel ledare



Kat nr, mm ² , Bult, 45°	E-nr	mm W	d	N	N ₁	A	St/ pack	Back nr
KR 10-6-45GR	0825550	13,0	5,0	6,5	11,5	19	100	8
KR 10-8-45GR	0825552	13,5	5,0	8,5	12,0	19	100	8
KRF 16-6-45GR	0825556	13,0	6,0	6,5	11,5	23	100	9
KRF 16-8-45GR	0825558	13,5	6,0	8,5	12,0	23	100	9
KRF 25-6-45GR	0825562	17,0	8,0	6,5	11,5	24	100	11
KRF 25-8-45GR	0825564	17,0	8,0	8,5	12,0	24	100	11
KRF 25-10-45GR	0825566	17,0	8,0	11,5	13,5	24	100	11
KRF 35-6-45GR	0825568	18,0	9,0	6,5	11,5	30	100	13
KRF 35-8-45GR	0825570	18,0	9,0	8,5	12,0	30	100	13
KRF 35-10-45GR	0825572	18,0	9,0	11,5	13,5	30	100	13
KRF 50-8-45GR	0825574	21	11,0	8,5	17,5	31	100	14,5
KRF 50-10-45GR	0825576	21	11,0	11,5	18,5	31	100	14,5
KRF 50-12-45GR	0825578	21	11,0	12,5	19,5	31	100	14,5
KRF 70-8-45GR	0825580	25	13,0	8,5	17,5	35	50	17
KRF 70-10-45GR	0825582	25	13,0	11,5	18,5	35	50	17
KRF 70-12-45GR	0825584	25	13,0	12,5	19,5	35	50	17
KRF 95-10-45GR	0825586	29	15,0	11,5	18,5	40	50	20
KRF 95-12-45GR	0825588	29	15,0	12,5	19,5	40	50	20
KRF 95-16-45GR	0825590	29	15,0	15,5	20,5	40	50	20
KRF 120-10-45GR	0825592	32	17,0	11,5	18,5	43	25	22
KRF 120-12-45GR	0825594	32	17,0	12,5	19,5	43	25	22
KRF 120-16-45GR	0825596	32	17,0	15,5	20,5	43	25	22
KRF 150-10-45GR		36	19,0	11,5	18,5	49	25	25
KRF 150-12-45GR		36	19,0	12,5	19,5	49	25	25
KRF 150-16-45GR		36	19,0	15,5	20,5	49	25	25

Använd Elpress kontaktpressningsverktyg till ovanstående förbindningar enligt anvisningar i kapitel 7 & 8.

Rörkabelskor med 90° vinkel, 10 - 150 mm², KRF

■ Data: Cu 99,9%, förtenta Cu/Sn, inspektionshål, för mångtrådig och fåtrådig Cu-ledare.

Exempel på plattmärkning KRF: 70 10F (Elpress logotype finns med på märkningen)

70 = mm² 10 = platthål för M10 F = typ KRF, fåtrådig och flexibel ledare



Kat nr, mm ² Bult, 90°	E-nr	mm W	d	N	N ₁	A	St/ pack	Back nr
KR 10-6-90GR	0825500	13,0	5,0	6,5	11,5	15	100	8
KR 10-8-90GR	0825502	13,5	5,0	8,5	12,0	15	100	8
KRF 16-6-90GR	0825506	13,0	6,0	6,5	11,5	17	100	9
KRF 16-8-90GR	0825508	13,5	6,0	8,5	12,0	17	100	9
KRF 25-6-90GR	0825512	17,0	8,0	6,5	11,5	18,5	100	11
KRF 25-8-90GR	0825514	17,0	8,0	8,5	12,0	18,5	100	11
KRF 25-10-90GR	0825516	17,0	8,0	11,5	13,5	18,5	100	11
KRF 35-6-90GR	0825518	18,0	9,0	6,5	11,5	22,5	100	13
KRF 35-8-90GR	0825520	18,0	9,0	8,5	12,0	22,5	100	13
KRF 35-10-90GR	0825522	18,0	9,0	11,5	13,5	22,5	100	13
KRF 50-8-90GR	0825524	21	11,0	8,5	17,5	30,5	100	14,5
KRF 50-10-90GR	0825526	21	11,0	11,5	18,5	30,5	100	14,5
KRF 50-12-90GR	0825528	21	11,0	12,5	19,5	30,5	100	14,5
KRF 70-8-90GR	0825530	25	13,0	8,5	17,5	31,5	50	17
KRF 70-10-90GR	0825532	25	13,0	11,5	18,5	31,5	50	17
KRF 70-12-90GR	0825534	25	13,0	12,5	19,5	31,5	50	17
KRF 95-10-90GR	0825536	29	15,0	11,5	18,5	32,5	50	20
KRF 95-12-90GR	0825538	29	15,0	12,5	19,5	32,5	50	20
KRF 95-16-90GR	0825540	29	15,0	15,5	20,5	32,5	50	20
KR 120-10-90GR	0825542	32	17,0	11,5	18,5	34,5	25	22
KR 120-12-90GR	0825544	32	17,0	12,5	19,5	34,5	25	22
KR 120-16-90GR	0825546	32	17,0	15,5	20,5	34,5	25	22
KRF 150-10-90GR		36	19,0	11,5	18,5	37,5	25	25
KRF 150-12-90GR		36	19,0	12,5	19,5	37,5	25	25
KRF 150-16-90GR		36	19,0	15,5	20,5	37,5	25	25

Använd Elpress kontaktpressningsverktyg till ovanstående förbindningar enligt kapitel 7 & 8.

Rörkabelskor 10 - 300 mm² DIN 46235

- Data: Cu 99,9%, förtenta Cu/Sn, mått enl DIN 46235, antalet pressningar anges på kabelskons hals.

Exempel på plattmärkning: 70 10

70 = mm²

10 = platthål för M10

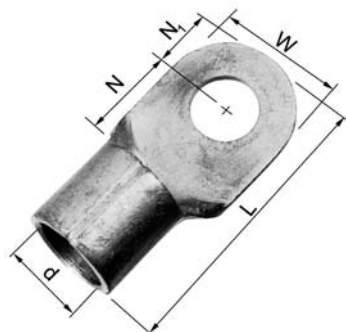


Kat nr mm ² , Bult	E-nr	mm W	d	L	St/ pack	Back nr
KR 10-6 DIN	0825600	9,0	4,5	27	100	6
KR 16-6 DIN	0825604	13,0	5,5	36	100	8
KR 16-8 DIN	0825606	13,0	5,5	36	100	8
KR 16-10 DIN	0825608	17,0	5,5	36	100	8
KR 25-6 DIN	0825610	14,0	7,0	38	100	10
KR 25-8 DIN	0825612	16,0	7,0	38	100	10
KR 25-10 DIN	0825614	17,0	7,0	38	100	10
KR 25-12 DIN	0825616	19,0	7,0	38	100	10
KR 35-8 DIN	0825618	17,0	8,2	42	100	12
KR 35-10 DIN	0825620	19,0	8,2	42	100	12
KR 35-12 DIN	0825622	21	8,2	42	100	12
KR 50-8 DIN	0825624	20	10,0	52	100	14
KR 50-10 DIN	0825626	22	10,0	52	100	14
KR 50-12 DIN	0825628	23	10,0	52	100	14
KR 50-16 DIN	0825630	28	10,0	52	100	14
KR 70-10 DIN	0825632	24	11,5	55	50	16
KR 70-12 DIN	0825634	24	11,5	55	50	16
KR 70-16 DIN	0825636	30	11,5	55	50	16
KR 95-10 DIN	0825638	28	13,5	65	50	18
KR 95-12 DIN	0825640	28	13,5	65	50	18
KR 95-16 DIN	0825642	32	13,5	65	50	18
KR 120-12 DIN	0825644	32	15,5	70	25	20
KR 120-16 DIN	0825646	32	15,5	70	25	20
KR 120-20 DIN	0825648	38	15,5	70	25	20
KR 150-12 DIN	0825650	34	17,0	78	25	22
KR 150-16 DIN	0825652	34	17,0	78	25	22
KR 150-20 DIN	0825654	40	17,0	78	25	22
KR 185-12 DIN	0825656	36	19,0	82	25	25
KR 185-16 DIN	0825658	36	19,0	82	25	25
KR 185-20 DIN	0825660	36	19,0	82	25	25
KR 240-12 DIN	0825662	42	22	92	25	28
KR 240-16 DIN	0825664	42	22	92	25	28
KR 240-20 DIN	0825666	45	22	92	25	28
KR 300-16 DIN	0825668	48	24	100	10	32
KR 300-20 DIN	0825670	48	24	100	10	32

Använd Elpress kontaktpressningsverktyg till ovanstående förbindningar enligt anvisningar i kapitel 7 & 8.

Plåtkabelsko 10 - 240 mm² DIN 46234

■ Data: Cu 99,9%, förtenta Cu/Sn, mått enl DIN 46234.



Kat nr mm ² , Bult	mm W	d	N1	N	L	St/ pack	Platt- märkning
B 10-5R	10,0	4,5	5,0	8,0	21	200	10
B 10-6R	11,0	4,5	5,5	9,0	23	200	10
B 10-8R	14,0	4,5	7,0	12,0	27	200	10
B 10-10R	18,0	4,5	9,0	13,0	30	200	10
B 10-12R	22	4,5	11,0	15,0	34	200	10
B 16-5R	11,0	5,8	5,5	10,0	26	200	16
B 16-6R	11,0	5,8	5,5	10,0	26	200	16
B 16-8R	14,0	5,8	7,0	12,0	29	200	16
B 16-10R	18,0	5,8	9,0	14,0	33	200	16
B 16-12R	22	5,8	11,0	16,0	37	200	16
B 25-5	12,0	7,5	6,0	14,0	31	200	25
B 25-6R	12,0	7,5	6,0	14,0	31	200	25
B 25-8R	16,0	7,5	8,0	14,0	33	200	25
B 25-10R	18,0	7,5	9,0	15,0	35	200	25
B 25-12R	22	7,5	11,0	20	42	200	25
B 25-16R	28	7,5	14,0	24	49	200	25
B 35-6R	15,0	9,0	7,5	14,0	34	200	35
B 35-8R	16,0	9,0	8,0	14,0	34	200	35
B 35-10R	18,0	9,0	9,0	15,0	36	200	35
B 35-12R	22	9,0	11,0	19,0	42	200	35
B 35-16R	28	9,0	14,0	24	50	200	35
B 50-6R	18,0	11,0	9,0	18,0	43	100	50
B 50-8R	18,0	11,0	9,0	18,0	43	100	50
B 50-10R	18,0	11,0	9,0	18,0	43	100	50
B 50-12R	22	11,0	11,0	20	47	100	50
B 50-16R	28	11,0	14,0	24	54	100	50
B 70-8R	22	13,0	11,0	20	49	100	70
B 70-10R	22	13,0	11,0	20	49	100	70
B 70-12R	22	13,0	11,0	20	49	100	70
B 70-16R	28	13,0	14,0	24	56	100	70
B 95-10R	24	15,0	12,0	22	54	100	95
B 95-12R	24	15,0	12,0	22	54	100	95
B 95-16R	28	15,0	14,0	24	58	100	95
B 120-10R	24	16,5	12,0	22	56	50	120
B 120-12R	24	16,5	12,0	22	56	50	120
B 120-16R	28	16,5	14,0	26	62	50	120
B 150-12R	30	19,0	15,0	26	65	50	150
B 150-16R	30	19,0	15,0	26	65	50	150
B 185-12R	36	21	18,0	22	74	50	185
B 185-16R	36	21	18,0	22	74	50	185
B 240-12R	38	24	19,0	24	75	50	240
B 240-16R	38	24	19,0	24	75	50	240

Använd Elpress kontaktpressningsverktyg till ovanstående förbindningar enligt kapitel 7 & 8.

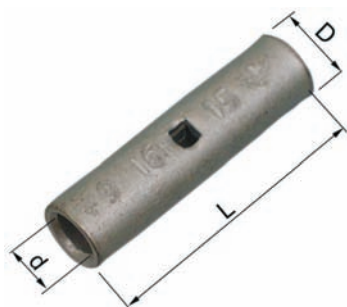
Skarvhylsor 0,75 - 800 mm², KS/KSF

- Data: Cu 99,9%, förtenta Cu/Sn, inspektionshål och inv kabelstopp, för mångtrådig och fåtrådig Cu-ledare.

Exempel på plattmärkning: 20 95F 111 (jordtecken) Elpress logotype finns med på märkningen.

20 = Back nr 95 = mm² F = typ KSF, fåtrådig och flexibel ledare

111 = skärm mm²



Kat nr mm ²	Skärmledararea	E-nr	mm d	D	L	St/pack
KS 0,75		0825202	1,3	2,8	14,0	100
KS 1,5		0825204	1,8	3,3	14,0	100
KS 2,5		0825206	2,3	4,2	16,0	100
KS4		0825208	3,0	5,0	19,0	100
KS6		0825210	4,0	6,0	19,0	100
KS10		0825212	5,0	8,0	30	100
KSF 16	15	0825214	6,0	9,0	35	100
KSF 25	21-29	0825216	8,0	11,0	35	100
KSF 35	41	0825218	9,0	13,0	35	100
KSF 50	57	0825220	11,0	14,5	45	50
KSF 70	72-88	0825222	13,0	17,0	45	50
KSF 95	111	0825224	15,0	20	45	50
KSF 120		0825226	17,0	22	55	50
KSF 150		0825228	19,0	25	65	25
KSF 185		0825230	21	27	70	25
KSF 240A		0825233	22,5	29	70	25
KSF 300A		0825235	24	31,5	75	10
KSF 400A		0825238	30	38	100	10
KSF 500 mångtr			33	42	135	5
KSF 630 mångtr			39	53	175	
KSF 800 mångtr			42	53	175	

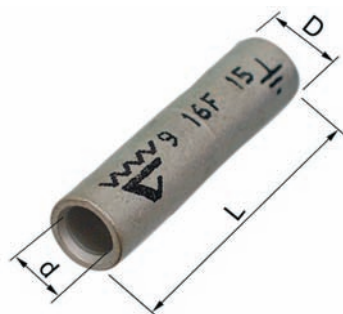
Skarvhylsor med mellanvägg 10 - 400 mm²

- Data: Cu 99,9%, förtenta Cu/Sn, för mångtrådig och fåtrådig Cu-ledare.

Exempel på plattmärkning: 20 95F 111 (jordtecken) Elpress logotype finns med på märkningen.

20 = Back nr 95 = mm² F = typ KSF, fåtrådig och flexibel ledare

111 = skärm mm²



Kat nr, mm ²	Skärmledararea	E-nr	mm d	D	L	St/pack
KS 10M		0825262	5,0	8,0	36	100
KSF 16M	15	0825264	6,0	9,0	37	100
KSF 25M	21-29	0825266	8,0	11,0	38	100
KSF 35M	41	0825268	9,0	13,0	41	100
KSF 50M	57	0825270	11,0	14,5	48	50
KSF 70M	72-88	0825272	13,0	17,0	49	50
KSF 95M	111	0825274	15,0	20	56	50
KSF 120M		0825276	17,0	22	63	50
KSF 150M		0825278	19,0	25	64	25
KSF 185M		0825280	21	27	74	25
KSF 240AM		0825282	22,5	29	76	25
KSF 300AM		0825284	24,5	31,5	88	10
KSF 400AM		0825287	30	38	105	10

Använd Elpress kontaktpressningsverktyg till ovanstående förbindningar enligt anvisningar i kapitel 7 & 8.

Parallellskarvhylsor för ledare totalt 0,5 - 7,5 mm²

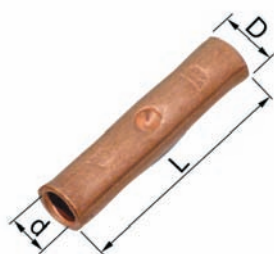
■ Data: Cu 99,9%, förtenta Cu/Sn.



mm ² Total	Kat nr	mm d	D	L	St/pack	Märkning
0,5-1,5	KS2x1P	1,6	3,2	7,0	100	-
1,5-3,5	KS2x2,5P	2,3	3,9	2,3	100	-
4-7,5	KS2x6P	3,6	5,6	3,6	100	-

Skarvhylsor för entrådiga ledare 6 - 16 mm²

■ Data: Cu 99,9%, för entrådiga ledare (enl IEC 228 klass 1).



mm ²	Kat nr	E-nr	mm d	D	L	St/pack	Märkning*
6	CUT 6	0825240	3,0	5,0	27	100	CUT6
10	CUT 10	0825242	4,0	6,0	27	100	CUT10
10	KS10CUT10**	0825250	5,0/4,0	8,0/6,0	32	100	KS10CUT10
16	CUT 16	0825244	5,0	8,0	35	100	CUT16

* Elpress logotype finns med på märkningen.

** förtenta Cu/Sn

Stiftkabelskor 10 - 95 mm² DIN 46230

■ Data: Cu 99,9%, förtenta Cu/Sn, dimensioner enl DIN 46230.



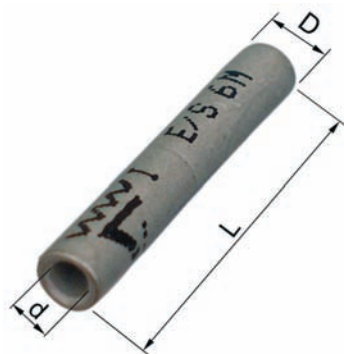
mm ²	Kat nr	E-nr	mm W	L ₁	L	Inner Ø d	St/pack
10	B10SR		4,3	12,0	22	4,5	100
16	B16SR		5,5	13,0	26	5,8	100
25	B25SR		6,8	15,0	34	7,0	100
35	B35SR	0829001	8,0	20	41	8,7	100
50	B50SR		9,5	20	45	9,8	100
70	B70SR		11,0	23	55	11,5	100
95	B95SR			23	55	13,8	100

Dimensioner enl DIN 46230.

Använd Elpress kontaktpressningsverktyg till ovanstående förbindningar enligt kapitel 7 & 8.

Skarvhylsor för servis- och vägbelysningskabel 6 - 16 mm² - SYSTEM 0616

- Data: Cu 99,9%, förtenta Cu/Sn, för en- och fåtrådig ledare.
- Pressverktyg: Elpress PV350, back ME0616, se kap. 8.



mm ²	Kat nr	E-nr	mm d	D	L	St/ pack	Märkning*	Kabeltyper som kan skarvas med hylsan
6	KSE/S6M	0825288	3,5	5,7	35	100	I E/S6M	EKKJ3x6+6 - EKKJ3x6+6
6-10	KSE/S6- KSE/S10	0825295	3,5-4,5	5,7-7,0	35	100	II E/S10 I E/ S6	EKKJ3x6+6 - N1XV4x10
10	KSE/S10	0825290	4,5	7,0	35	100	II E/S10	EKKJ3x10+10 - EKKJ3x10+10 EKKJ3x10+10 - N1XV4x10 N1XV4x10 - N1XV4x10
10	KSE/ S10M	0825293	4,5	7,0	35	100	II E/S10M	N1XV4x10 - ECJJ4x10
10-16	KSE/S10- KSE/S16		4,5-5,5	7,0-8,5	40	100	III E/S16 II E/ S10	N1XV4x10 - FKKJ3x16+16
16	KSE/S16	0825293	5,5	8,5	40	100	III E/S16	N1XV4x16 - FKKJ3x16+16 N1XV4x16 - N1XV4x16
16	KSE/ S16M	0825296	5,5	8,5	40	100	III E/S16M	N1XV4x16 - ECJJ4x16 N1XV4x16 - FCJJ4x16

* Elpress logotype finns med på märkningen.

I, II resp III anger vilket urtag på backen som skarven ska pressas i.

Rörkabelskor för EXCEL-kabel 10 mm²

- Data: Cu 99,9%, förtenta Cu/Sn, för kabel 10 mm² Cu Solid (Excel), monteras dragavlastade.



Kat nr mm ² , Bult	E-nr	mm W	d	N	N ₁	L	St/ pack	Back nr
KRX 10-8	0825150	22	4,5	8,5	17,5	68	24	7
KRX 10-10	0825152	22	4,5	11,5	18,5	72	24	7
KRX 10-12	0825154	22	4,5	12,5	19,5	74	24	7

Två pressningar görs med V500-, V611- eller T2600-systemet, pressback TB7-20.

Använd Elpress kontaktpressningsverktyg till ovanstående förbindningar enligt anvisningar i kapitel 7 & 8.

Skarvhylsor för EXCEL-kabel 10 mm²

- Data: Cu 99,9%, förtenta Cu/Sn, för kabel 10 mm² Cu Solid (Excel), monteras dragavlastade.



	E-nr	mm d	D	L	St/ pack	Märkning*
KSX 10	0825252	4,5	7,0	65	24	10X 7

* Elpress logotype finns med på märkningen.

Två plus två pressningar görs med V500-, V611- eller T2600-systemet, pressback TB7-20.

Rörkabelskor för FXCEL-kabel 16 mm²

- Data: Cu 99,9%, förtenta Cu/Sn, för kabel 16 mm² Cu fåtrådig (Fxcel).



Kat nr mm ² , Bult	E-nr	mm W	d	D	N	N ₁	L	St/ pack
KRX 16-8	0825155	16	5,5	8,5	8,5	17,5	61	24
KRX 16-10	0825156	16	5,5	8,5	11,5	18,5	65	24
KRX 16-12	0825157	19	5,5	8,5	12,5	19,5	67	24

Två pressningar görs med V500-, PV611, V611- eller T2600-systemet, pressback TB8,5-18.

Skarvhylsor för FXCEL-kabel 16 mm²

- Data: Cu 99,9%, förtenta Cu/Sn, för kabel 16 mm² Cu fåtrådig (Fxcel).



Kat nr mm ² , Bult	E-nr	mm d	D	L	St/ pack	Märkning*
KSX 16	0825253	5,5	8,5	65	24	16x8,5

* Elpress logotype finns med på märkningen.

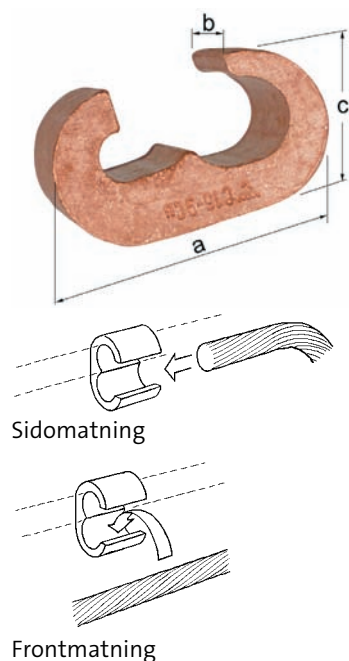
Två plus två pressningar görs med V500-, PV611, V611- eller T2600-systemet, pressback TB8,5-18.

Använd Elpress kontaktpressningsverktyg till ovanstående förbindningar enligt kapitel 7 & 8.

Avgreningshylsor 6 - 300 mm²

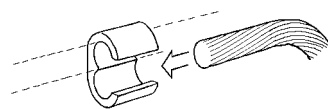
- Data: Cu99,95%, för skarvning och avgrening av jordlinor samt åskledarinstallationer, i vissa fall erfordras två pressningar, se särskilda verktyg kap. 8.

Elpress logotype finns med på märkningen. Andra sidan av C-hylsan är märkt med storleken på Cu-lina som passar.



Kat nr	E-nr	Ledarareor		mm a	b	c	St/pack	Back nr
		Sidomatning	Frontmatning					
C4	0825302	10-6/10-6	10/6	13,0	12,0	8,0	100	4
C5	0825304	16-10/16-10	10/16-10	16,0	15,0	10,0	100	5
C6	0825306	25-16/25-16 25/10	16/25-16	22	16,0	12,0	100	6
C8-6	0825310	35-25/25-16	25/25-16	28	23	18,0	50	8-9
C8	0825312	32-25/35-25	25/35-25	28	23	18,0	50	8-9
C9-6	0825314	50-35/25-16	35/25-16	28	23	18,0	50	8-9
C9-8	0825316	50-35/35-25	35/35-25	28	23	18,0	50	8-9
C9	0825318	50-35/50-35	35/50-35	28	23	18,0	50	8-9
C11-8	0825322	70-50/35-25	50/30-25	31	23	19,0	50	11
C11-9	0825324	70-50/50-35	50/50-35	31	23	19,0	50	11
C11	0825326	70-50/70-50	50/70-50	31	24	19,0	50	11
C13-8	0825330	95-70/35-25	70/35-25	35	25	22	50	13
C13-9	0825332	95-70/50-35	70/50-35	35	25	22	50	13
C13-11	0825334	95-70/70-50	70/70-50	35	25	22	50	13
C13	0825336	95-70/95-70	70/95-70	35	25	22	50	13
C15-8	0825340	120-95/35-25	95/35-25	41	30	26	25	15
C15-9	0825342	120-95/50-35	95/50-35	41	30	26	25	15
C15-11	0825344	120-95/70-50	95/70-50	41	30	26	25	15
C15-13	0825346	120-95/95-70	95/95-70	41	30	26	25	15
C15	0825348	120-95/120-95	95/95	41	30	26	25	15
C16-9	0825350	150-120/50-35	150-120/50-35	53	35	30	10	16
C16-13	0825356	150-120/95-70	150-120/95-70	53	35	30	10	16
C16	0825358	150-120/150-120	150-120/150-120	53	35	30	10	16
C18-8	0825410	185-150/35	185-150/35	55	40	34	10	18
C18-9	0825412	185-150/50	185-150/50	55	40	34	10	18
C18-11	0825414	185-150/70	185-150/70	55	40	34	10	18
C18-13	0825416	185-150/95	185-150/95	55	40	34	10	18
C18-15	0825418	185-150/120	185-150/120	55	40	34	10	18
C18-16	0825420	185-150/150	185-150/150	55	40	34	10	18
C18	0825422	185/185	185/185	60	40	34	10	18
C21-8		240/35	240/35	55	40	34	10	18
C21-9		240/50	240/50	55	40	34	10	18
C21-11		240/70	240/70	55	40	34	10	18
C21-13	0825432	240/95	240/95	55	40	34	10	18
C21-15		240/120	240/120	55	40	34	10	18
C21-16		240/150	240/150	55	41	34	10	18
C21-18	0825438	240/185	240/185	70	40	40	10	21
C21	0825400	240/240	240/240	70	40	40	10	21
C23-16	0825460	300/150-120	300/150-120	70	40	40	10	21
C23	0825466	300/300	300/300	70	40	40	10	21

Använd Elpress kontaktpressningsverktyg till ovanstående förbindningar enligt anvisningar i kapitel 7 & 8.



Sidomatning

Tabell för C-hylsor (endast sidomatning)

Genomgående ledare, mm ²	Avgrening					
	6	10	16	25	35	50
6	C4	C4				
10	C4	C4/C5	C5			
16		C5	C6	C6		
25		C6	C6/C8-6	C6/C8-6/C8	C8	
35			C8-6	C8-6/C8	C8	
35			C9-6	C9-6/C9-8	C9-8/C9	C9
50			C9-6	C9-6/C9-8	C9-8/C9	C9
50				C11-8	C11-8/C11-9	C11-9/C11
70				C11-8	C11-8/C11-9	C11-9/C11
70				C13-8	C13-8	C13-11
95						C13-11
95				C15-8	C15-8/C15-9	C15-9/C15-11
120				C15-8	C15-8/C15-9	C15-9/C15-11
120						C16-9
150					C16-9	C16-9
150						C18-9
185					C18-8	C18-9
240					C21-8	C21-9
300						

Genomgående ledare mm ²	Avgrening						
	70	95	120	150	185	240	300
6							
10							
16							
25							
35							
35							
50							
50	C11						
70	C11						
70	C13-11/C13	C13					
95	C13-11/C13	C13					
95	C15-11/C15-13	C15-3/C15	C15				
120	C15-11/C15-13	C15-13/C15	C15				
120	C16-13	C16-13	C16	C16			
150	C16-13	C16-13	C16	C16			
150	C18-11	C18-13	C18-15	C18-16			
185	C18-11	C18-13	C18-15	C18-16	C18		
240	C21-11	C21-13	C21-15	C21-16		C21-18	C21
300				C23-16			C23

Note

- Valmöjlighet anges med snedstreck /
- När val finns mellan ex.vis C11-9 och C11, ska i första hand C11 väljas
- Välj också i första hand den mindre hylsan, ex.vis C8 i stället för C9, m. fl.

Använd Elpress kontaktpressningsverktyg till ovanstående förbindningar enligt kapitel 7 & 8.